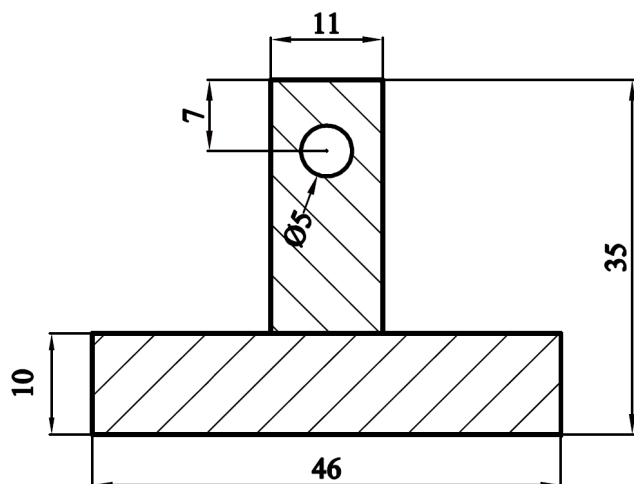


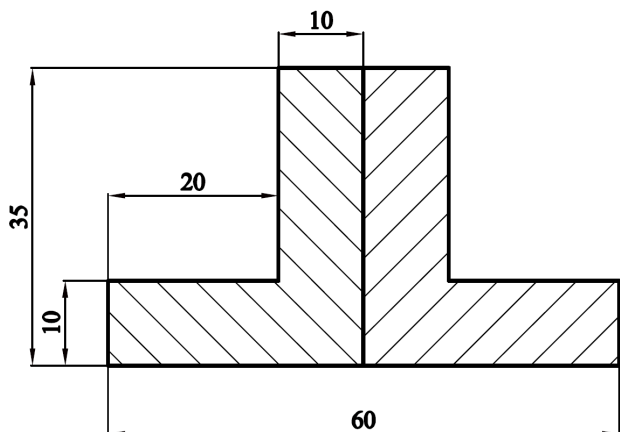
Środki ciężkości, momenty bezwładności figury płaskiej, część II

Obliczyć centralne osiowe momenty bezwładności pól figur płaskich przedstawionych na rysunkach:

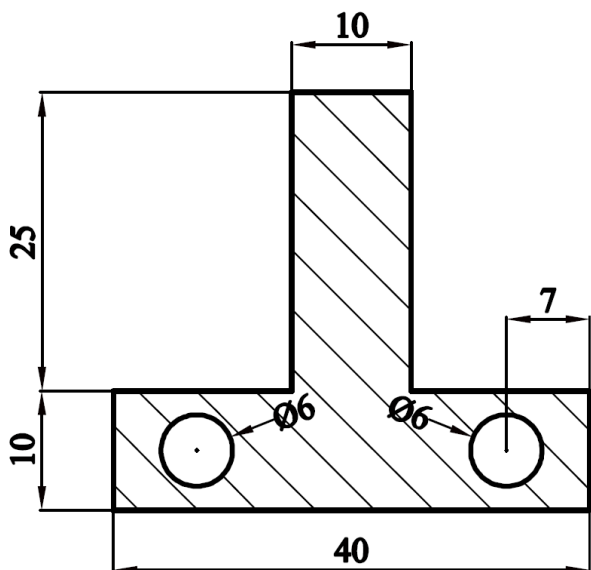
Zadanie 1.



Zadanie 2.

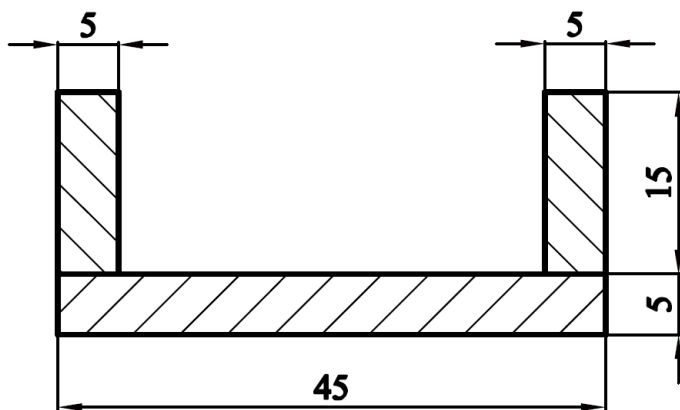


Zadanie 3.

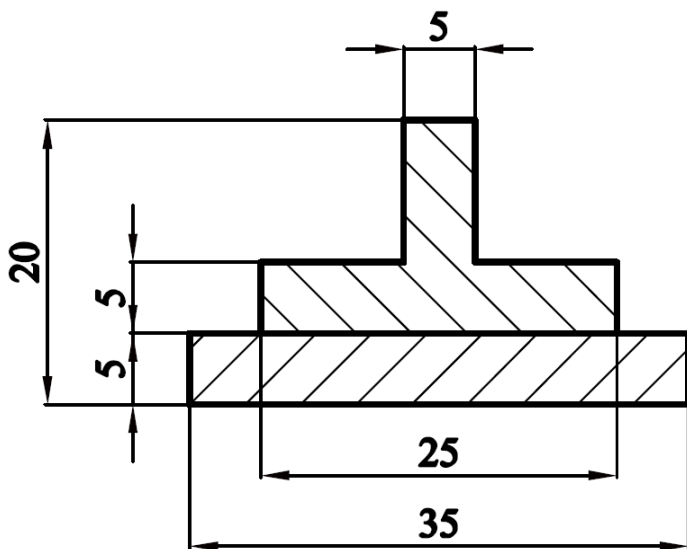


Środki ciężkości, momenty bezwładności figury płaskiej, część II

Zadanie 4.



Zadanie 5.



Zadanie 6.

